



BOSCH

Technologia bliżej nas



Prześiądź się na elektryka

www.bosch-termotechnika.pl

Kocioł elektryczny
Tronic Heat 3500



Łatwa instalacja, niskie koszty inwestycyjne

Tronic Heat 3500 to rodzina kotłów elektrycznych marki Bosch przeznaczonych do centralnego ogrzewania i przygotowania ciepłej wody użytkowej. Cały typoszereg to siedem modeli o mocach od 4 do 24 kW. Urządzenia mają wbudowane naczynie wzbiorcze oraz pompę obiegową do c.o. Nowoczesny panel sterowania umożliwia niezwykle łatwą obsługę urządzenia a wbudowana automatyka zapewnia jego oszczędną pracę i utrzymanie komfortu cieplnego w ogrzewanych pomieszczeniach.

Podłącz i ogrzewaj

Kotły elektryczne Tronic Heat 3500 to niezwykle łatwy sposób na ogrzewanie i przygotowanie ciepłej wody użytkowej. Nie wymagają one podłączenia do sieci gazowej. Nie potrzebują komina. Wystarczy podłączenie do sieci elektrycznej. Niewielkie wymiary i innowacyjny design dają dużą swobodę w wyborze miejsca instalacji. Urządzenia charakteryzują się czystą i cichą pracą. Wbudowane styczniki są praktycznie bezgłośne, a urządzenie w trakcie pracy nie emituje żadnych spalin.

Sprawdzi się wszędzie

Tronic Heat 3500 to idealny wybór zarówno do nowych jak i modernizowanych obiektów. Urządzenie może pracować jako samodzielne źródło ciepła pokrywając całkowicie zapotrzebowanie na centralne ogrzewanie i ciepłą wodę użytkową. Może również współpracować

z innym źródłem ciepła np. kotłem stałopalnym lub pompą ciepła. Kocioł elektryczny pełni wtedy funkcję urządzenia zabezpieczającego na wypadek awarii. W przypadku zabezpieczania kotła na paliwa stałe, kocioł elektryczny uruchamia się wtedy, gdy w kotle stałopalnym zostanie zużyte całe paliwo i temperatura zasilania c.o. zacznie spadać. W takim przypadku urządzenie zapewnia ciągłe utrzymanie komfortu cieplnego do czasu ponownego załadowania kotła stałopalnego. Przy współpracy z pompą ciepła kocioł elektryczny może pełnić funkcję szczytowego źródła ciepła np. w sytuacji kiedy pompa ciepła nie jest dobrana (ze względów ekonomicznych) na skrajne parametry obliczeniowe. Jeżeli moc pompy jest niewystarczająca, kocioł elektryczny odpowiednio dogrzewa wodę.



Tronic Heat 3500

Najważniejsze korzyści:

- ▶ szeroki zakres dostępnych mocy od 4 kW do 24 kW
- ▶ wysoka efektywność 97,5% (ErP - klasa D)
- ▶ wbudowane naczynie wzbiorcze i energooszczędna pompa obiegowa
- ▶ praca jako główne źródło ciepła – może pracować z ogrzewaniem podłogowym
- ▶ praca jako dodatkowe źródło ciepła – np. z pompą ciepła lub kotłem stałopalnym
- ▶ możliwość współpracy z instalacją fotowoltaiczną
- ▶ dostępne wersje 1 lub 3 fazowe (zależnie od modelu)
- ▶ sterowanie wg. temperatury zewnętrznej – sterowanie pogodowe (wymagany moduł EKR)
- ▶ współpraca z zasobnikiem c.w.u. (wymagane dodatkowe akcesoria)
- ▶ możliwość łączenia w kaskady do 6 kotłów (wymagany moduł KASK)
- ▶ zabezpieczenie antyzamrozeniowe oraz dodatkowa ochrona pomieszczenia szczególnie narażonego na przemarzanie
- ▶ funkcja ochrony pompy oraz zaworu trójdrogowego przed zablokowaniem
- ▶ ochrona instalacji elektrycznej przed przeciążeniem (wymagany moduł EKR)

Inwestycja, która daje oszczędności

Kocioł elektryczny Tronic Heat 3500 to inwestycja, która przynosi wymierne oszczędności. Kupujesz jedynie urządzenie (ewentualnie dodatkowe akcesoria). Nie ponosisz kosztów instalacji komina ani wykonania przyłącza gazowego. Samo urządzenie jest relatywnie tanie, porównując z innymi źródłami ciepła. Dodatkowo, przy współpracy z instalacją fotowoltaiczną, możesz korzystać z taniego prądu. Zaawansowane sterowanie gwarantuje optymalne zużycie energii.

Zastanawiasz się, jakie rozwiązanie będzie najlepsze dla Ciebie? Skontaktuj się z profesjonalistą z Twojej okolicy. Wyszukiwarka Autoryzowanych Partnerów Bosch Termotechnika dostępna jest na www.bosch-termotechnika.pl

Pełna kontrola

Urządzenie ma zaawansowane możliwości sterowania. Możesz sterować pracą kotła w zależności od temperatury w pomieszczeniu korzystając z regulatora pokojowego. Po doposażeniu kotła w moduł EKR możliwe jest sterowanie pogodowe czyli praca kotła uzależniona jest od temperatury zewnętrznej. Optymalizacja pracy kotła to realne oszczędności przy zapewnieniu komfortu cieplnego.

Moduł EKR umożliwia również sterowanie kotłem za pomocą sygnału 0-10V. Możliwa jest regulacja mocy kotła lub temperatury zasilania. Jest to szczególnie przydatne przy współpracy kotła z innymi urządzeniami lub zaawansowanymi regulatorami. Moduł EKR może zapewniać również ochronę instalacji elektrycznej w domu. Ma możliwość ograniczenia mocy kotła, gdyby na tej samej fazie zostało uruchomione inne urządzenie elektryczne np. piekarnik lub płyta indukcyjna.

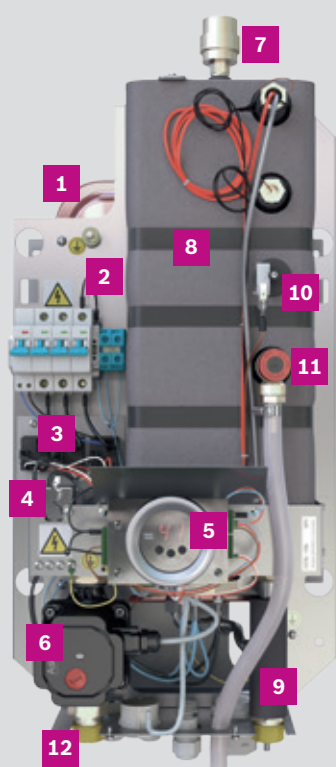
Bądź eko, żyj bezpiecznie

Kocioł elektryczny Tronic Heat 3500 to:

- ▶ brak emisji spalin czyli czystsze powietrze
- ▶ brak zasilania gazem czyli Twoja rezygnacja z wykorzystania paliw kopalnych
- ▶ brak płomienia i spalin, czyli Twoje bezpieczeństwo użytkowania.

Jakość marki Bosch

Tronic Heat 3500 marki Bosch wyróżnia się innowacyjnym designem tak charakterystycznym dla innych urządzeń grzewczych Bosch. Dzięki zastosowaniu najlepszych materiałów i najwyższej jakości wykonania istnieje możliwość przedłużenia gwarancji na urządzenie nawet do 5 lat.

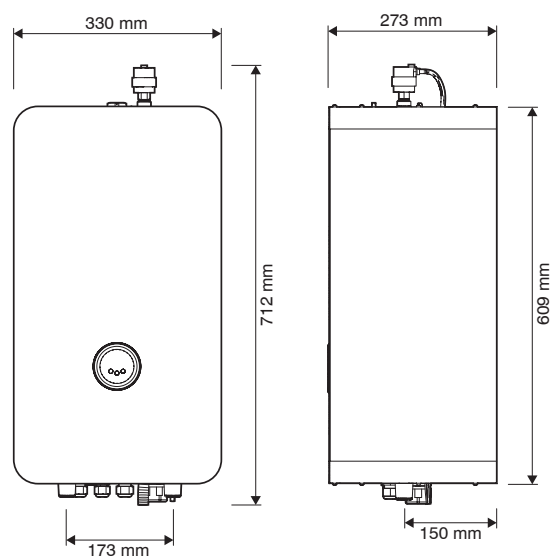


- 1 Naczynie wzbiorcze z tyłu
- 2 Rama montażowa
- 3 Wyłącznik główny
- 4 Termostat bezpieczeństwa STB
- 5 Elektroniczny panel sterowania
- 6 Pompa
- 7 Automatyczny zawór odpowietrzający
- 8 Wymiennik ciepła z izolacją
- 9 Orurowanie kotła
- 10 Czujnik ciśnienia
- 11 Zawór bezpieczeństwa
- 12 Przyłącza hydrauliczne i elektryczne

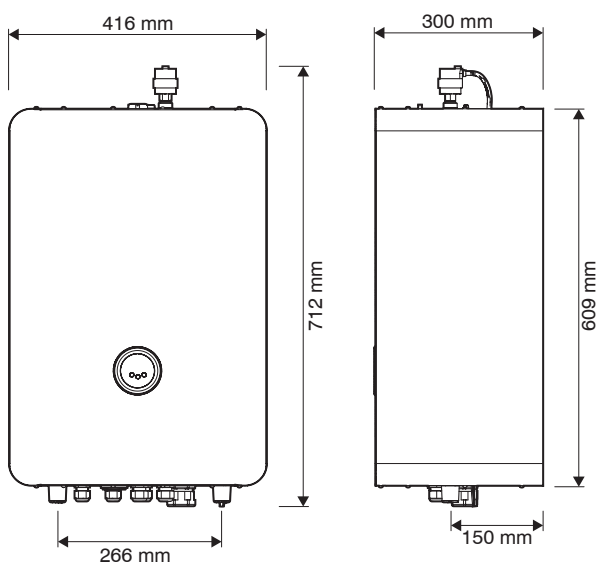
	Jednostka	Wielkość kotła grzewczego (moc)						
		4	6	9	12	15	18	24
Moc grzewcza	[kW]	3,96	5,94	8,91	11,88	14,85	17,82	23,76
Moc całkowita łącznie	[kW]	4,1	6,1	9,1	12,1	15,1	18,1	24,1
Klasa energetyczna	-	D	D	D	D	D	D	D
Liczba x moc grzałek	[szt. X kW]	3x1,3	3x2	3x3	3x4	3x3+3x2	6x3	6x4
Liczba poziomów wydajności	-	3	3	3	3	6	6	6
Napięcie sieciowe	[V AC]	3x400/230 (-10/+6%)						
Napięcie sieciowe	[V AC]	1x230 (-10/+6%)				-	-	-
Wyłącznik główny w kotle grzewczym	[A]	63	63	63	63	63	63	63
Stopień ochrony elektrycznej	[IP]	IP40	IP40	IP40	IP40	IP40	IP40	IP40
Pojemność nominalna komory wodnej	[l]	3,7	3,7	3,7	3,7	6,4	6,4	6,4
Przyłącze termostatu WŁ./WYŁ.	-	24VDC	24VDC	24VDC	24VDC	24VDC	24VDC	24VDC
Maksymalne dopuszczalne ciśnienie robocze	[bar]	3	3	3	3	3	3	3
Minimalny strumień przepływu	[l/h]	56	86	130	172	86	130	172
Minimalne ciśnienie robocze	[bar]	0,6	0,6	0,6	0,6	0,6	0,6	0,6
Maksymalna temperatura kotła	[°C]	85	85	85	85	85	85	85
Naczynie wzbiorcze	[l]	7	7	7	7	7	7	7
Zawór bezpieczeństwa 1/2"	[bar]	3	3	3	3	3	3	3
Przyłącze zasilania i powrotu (gwint zewn.)	cal	G3/4	G3/4	G3/4	G3/4	G3/4	G3/4	G3/4
Masa kotła grzewczego bez wody	[kg]	24,4	24,4	24,4	24,4	28,0	28,0	28,0

Wymiary

Kotły o mocy 4-12 kW



Kotły o mocy 15-24 kW



Robert Bosch Sp. z o.o.
Dział Termotechniki
ul. Jutrzenki 105
02-231 Warszawa

www.bosch-termotechnika.pl



BOSCH
Technologia bliżej nas

Podane w ulotce informacje nie stanowią oferty w rozumieniu Kodeksu Cywilnego i mogą różnić się od rzeczywistych parametrów urządzeń.

03.2021