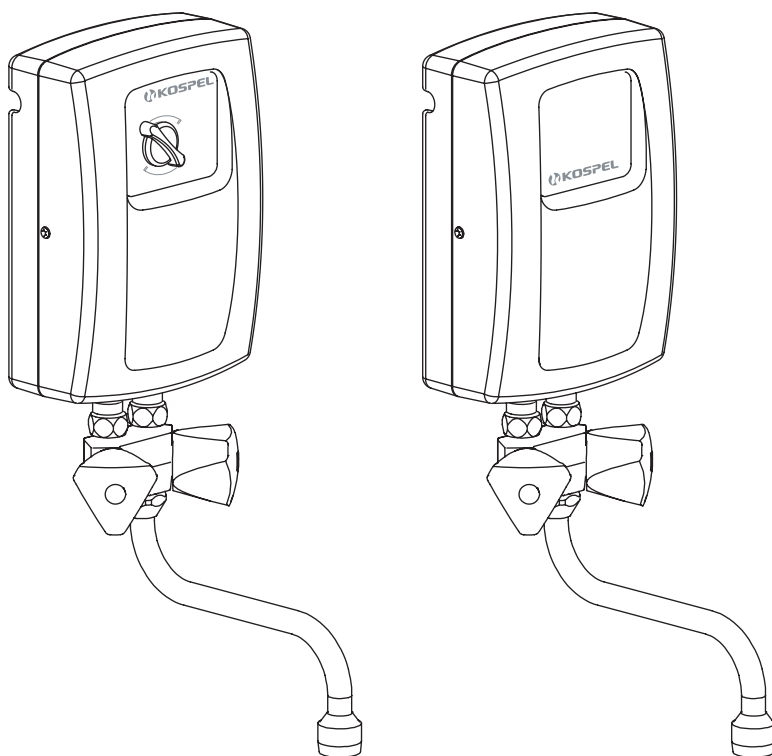




Elektryczny Przepływowy Podgrzewacz Wody



EPS2

Instrukcja montażu i obsługi

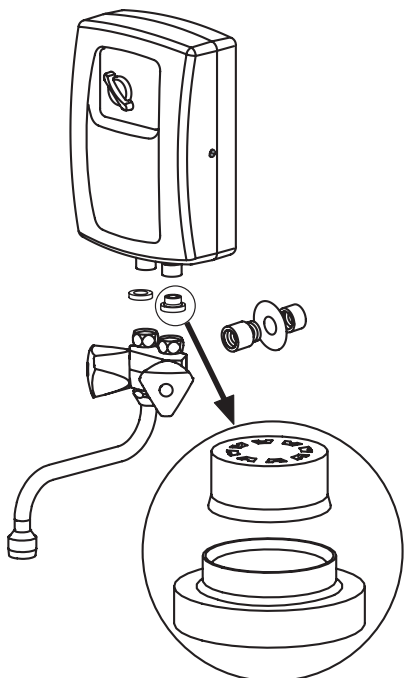


Z tego urządzenia mogą korzystać dzieci w wieku od 3 lat i starsze oraz osoby o zmniejszonych zdolnościach fizycznych, sensorycznych lub umysłowych lub braku doświadczenia i wiedzy, jeśli są nadzorowane lub zostały poinstruowane o bezpiecznym użytkowaniu urządzenia i zrozumiały wynikające z tego niebezpieczeństwa. Dzieci nie mogą bawić się urządzeniem. Czyszczenie i konserwacja urządzenia nie mogą być dokonywane przez dzieci bez nadzoru.

Warunki bezpiecznej i niezawodnej pracy

1. Zapoznanie się z treścią niniejszej instrukcji obsługi umożliwi prawidłową instalację i eksploatację urządzenia, zapewniając jego długotrwałą i niezawodną pracę.
2. Podgrzewacz można użytkować tylko wówczas, gdy został on prawidłowo zainstalowany i znajduje się w nienagannym stanie technicznym.
3. Przed pierwszym uruchomieniem oraz po każdym opróżnieniu podgrzewacza z wody (np. w związku z pracami przy instalacji wodociągowej z powodu konserwacji) powinien on zostać odpowietrzony wg punktu „Odpowietrzenie”.
4. Podłączenie podgrzewacza do sieci elektrycznej oraz pomiar skuteczności ochrony przeciwporażeniowej powinien wykonać elektryk z uprawnieniami.
5. Podgrzewacz należy bezwzględnie uziemić lub zerować.
6. Podgrzewacz musi być bezwzględnie podłączony na stałe do instalacji elektrycznej.
7. Instalacja elektryczna powinna być wyposażona w urządzenia ochronne różnicowoprądowe oraz środki zapewniające odłączenie urządzenia od źródła zasilania, w których odległość między stykami wszystkich biegunów wynosi nie mniej niż 3mm.
8. Urządzenia nie wolno instalować w pomieszczeniach zagrożonych niebezpieczeństwem wybuchu, oraz w których temperatura otoczenia może obniżyć się poniżej 0°C.
9. Urządzenie może być podłączone jedynie do rury wodociągowej zimnej wody.
10. Wlot wody tego urządzenia nie może być podłączony do wody wlotowej uzyskanej z jakiegokolwiek innego systemu ogrzewania wody.
11. Należy pilnować, aby włączony podgrzewacz nie został opróżniony z wody, co może wystąpić przy braku wody w sieci wodociągowej. W przypadku stwierdzenia braku wody należy natychmiast zakręcić zawory baterii. Z chwilą powrotu zasilania wody należy odpowietrzyć podgrzewacz wg punktu „Odpowietrzenie”.
12. Nie otwierać obudowy podgrzewacza przy włączonym zasilaniu elektrycznym,
13. Urządzenie może współpracować wyłącznie z dołączoną baterią.
14. Układ wylotowy podgrzewacza (bateria - wylewka) działa jako odpowietrznik i nie może być podłączony do żadnego zaworu lub łącznika niezalecanego przez producenta.
15. Brak filtra sitkowego na zasilaniu wodnym grozi uszkodzeniem podgrzewacza.
16. Zaleca się czyszczenie filtra wody po remontach instalacji wodnej, silnym zabrudzeniu wody lub po roku eksploatacji.
17. Należy zwrócić uwagę na fakt, iż woda o temp. powyżej 40°C wywołuje uczucie gorąca, szczególnie u dzieci i może wywoływać wrażenie oparzenia.
18. Jeżeli nieodłączalny przewód zasilający ulegnie uszkodzeniu, w celu uniknięcia zagrożenia powinien być wymieniony u wytwórcy, w specjalistycznym zakładzie naprawczym lub przez wykwalifikowaną osobę.

Montaż



1. Na zakończenie instalacji wodnej zamontować baterię.
2. Podgrzewacz przyłączyć do baterii nakrętkami z uszczelkami i dławikiem umieszczonym w filtrze sitkowym (patrz rys.).
3. Włączyć dopływ wody do baterii.
4. Sprawdzić szczelność połączeń przez odkręcenie zaworów baterii. Czynność tę przeprowadzić bez nakręconego perlatora, bowiem podczas tej próby może dojść do wypłynięcia zanieczyszczeń, które mogły powstać podczas montażu.
5. Odpowietrzyć instalację.
6. Założyć perlator.
7. Podłączyć podgrzewacz do instalacji elektrycznej (poprzez puszkę instalacyjną).

Odpowietrzenie

1. Wyłączyć zasilanie elektryczne podgrzewacza.
2. Włączyć przepływ wody (odkręcić zawór ciepłej wody) w celu odpowietrzenia instalacji, aż woda zacznie płynąć jednolitym, równym strumieniem.
3. Zamknąć zawór.
4. Włączyć zasilanie elektryczne.

Czynności wykonać każdorazowo po zaniku wody.

Konserwacja

1. **Odłączyć zasilanie elektryczne oraz zamknąć dopływ wody do urządzenia.**
2. Odłączyć podgrzewacz od baterii.
3. Wyjąć filtr sitkowy z króćca wlotowego wody zimnej.
4. Usunąć zanieczyszczenia z filtra sitkowego i zamontować go na poprzednim miejscu.
5. Zamontować podgrzewacz na baterii.
6. Sprawdzić szczelność połączeń odkręcając kurki baterii.
7. Przeprowadzić odpowietrzenie instalacji - patrz punkt odpowietrzenie.

Eksploatacja

Podgrzewacz produkowany jest w wersjach bez przełącznika mocy oraz z przełącznikiem znajdującym się w przedniej pokrywie (EPS-5,5kW).

Pokrętko przełącznika może przyjmować jedno z dwóch położeń. W położeniu „(” urządzenie pobiera mniejszą moc, a w położeniu „,))” moc urządzenia jest maksymalna. Pokrętko ma możliwość swobodnego obrotu w obu kierunkach.

Nieprawidłowa praca

W przypadku, gdy podgrzewacz nie ogrzewa wody, należy sprawdzić ewentualne przyczyny:

- usterka instalacji elektrycznej zasilającej podgrzewacz (sprawdzić bezpieczniki),
- zbyt mały przepływ wody przez podgrzewacz (zabrudzony filtr sitkowy lub perlator, słabo odkręcony zawór ciepłej wody).

Usunięcie wyżej wymienionych przyczyn niepoprawnej pracy urządzenia nie wchodzi w zakres prac gwarancyjnych. W przypadku awarii, (tzn. gdy podgrzewacz nie pracuje poprawnie, a żadna z wymienionych przyczyn nie występuje) należy dostarczyć podgrzewacz do punktu serwisowego w celu naprawy urządzenia.

Dane techniczne

Podgrzewacz EPS2		3,5	4,4	5,5R
Moc znamionowa	kW	3,5	4,4	5,5/4,4
Zasilanie		230V~		
Nominalny pobór prądu	A	15,2	19,1	23,9/19,1
Zasilanie		220V~		
Nominalny pobór prądu	A	15,9	20	25/20
Minimalne dopuszczalne ciśnienie wody dopływającej	MPa	0,12		
Punkt włączenia grzania	l/min	1,1	1,7	2,0
Wydajność przy przyroście temperatury wody o 30°C	l/min	1,7	2,1	2,6/2,1
Wymiary gabarytowe (wysokość bez baterii x szerokość x głębokość)	mm	195 x 135 x 69		
Masa podgrzewacza z baterią	kg	~1,4		
Podłączenie do instalacji elektrycznej przewodem o długości 1,2m		z końcówkami kablowymi		
Minimalna rezystywność wody przy temperaturze 15°C	Ωcm	1100		
Minimalny przekrój elektrycznych przewodów przyłączeniowych	mm ²	3x1,5	3x2,5	
Maksymalna dopuszczalna impedancja sieci zasilającej	Ω		0,34	0,31
Przyłącze wodne		G1/2"		
Stopień ochrony		IP 25		



Niniejszy sprzęt został oznaczony symbolem selektywnego zbierania, którego wzór jest określony w Europejskiej normie EN 50419. Oznakowanie oznacza jednocześnie, że sprzęt został wprowadzony do obrotu po dniu 13 sierpnia 2005 r.



Gospodarstwo domowe pełni ważną rolę w przyczynianiu się do ponownego użycia i odzysku, w tym recyklingu zużytego sprzętu elektrycznego i elektronicznego. Właściwe postępowanie ze zużytym sprzętem wpływa korzystnie na ochronę środowiska naturalnego oraz pozwala na odzyskiwanie surowców wtórnych.

Wszystkie materiały stosowane w opakowaniach naszych urządzeń podlegają recyklingowi, co oznacza, że mogą być ponownie przetworzone.

Zużyty produkt nie może być traktowany jako odpad komunalny. Zdemontowane, urządzenie należy dostarczyć do punktu zbiórki sprzętu elektrycznego i elektronicznego w celu recyklingu. Odpowiednie zadysponowanie zużytego produktu zapobiega potencjalnym negatywnym wpływom na środowisko jakie mogłyby wystąpić w przypadku niewłaściwego zagospodarowania odpadów.

W celu uzyskania bardziej szczegółowych informacji na temat recyklingu tego produktu, należy skontaktować się z lokalną jednostką samorządu terytorialnego, ze służbami zagospodarowania odpadów lub ze sklepem w którym zakupiony został ten produkt.



KOSPEL Sp. z o.o. 75-136 Koszalin, ul. Olchowa 1, Poland
tel. +48 94 31 70 565
serwis@kospel.pl www.kospel.pl
Made in Poland