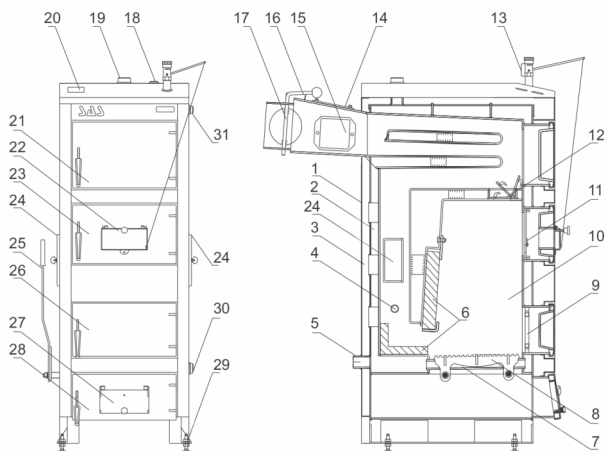




KOCIOŁ ZASYPOWY ECO DESIGN + 5 KLASA

► **VARMO** Z RĘCZNYM ZASYPEM PALIWA NA WĘGIEL KAMIENNY

VARMO 15 kW / 20 kW / 25 kW (schemat konstrukcji)



1. Obudowa kotła
2. Płaszcz wodny
3. Izolacja termiczna
4. Otwór dystrybucji powietrza wtórnego
5. Króciec wody – powrót
6. Panele ceramiczne
7. Ruszt wodny
8. Ruszt żelwny (ruchomy)
9. Kratka zabezpieczająca żar

10. Komora paleniskowa
11. Przegroda zabezpieczająca (drzwiczki zasypowe)
12. Klapka „krótkiego” obiegu
13. Młarkownik ciągu powietrza
14. Miejsce montażu wentylatora wyciągowego*
15. Wyczystka czopucha
16. Przepustnica
17. Czopuch

18. Króciec montażowy zaworu bezpieczeństwa
19. Króciec wody - zasilanie
20. Termometr analogowy
21. Drzwiczki wyczystne górne
22. Dopływ powietrza pierwotnego
23. Drzwiczki zasypowe
24. Wyczystka boczna
25. Dźwignia ruszt ruchomych
26. Drzwiczki paleniskowe

27. Klapka dozująca powietrze (tryb rozpalania)
28. Drzwiczki popielnika
29. Stopki regulacyjne*)
30. Króciec spustowy
31. Króciec montażowy zabezpieczenia termicznego z kapilarą**

* wentylator wyciągowy nie stanowi wyposażenia standardowego kotła, w przypadku ciągu kominowego niższego niż wymagany przez producenta (patrz. parametry techniczno-eksploatacyjne) należy zamontować urządzenie wspomagające przepływ spalin

** zabezpieczenie termiczne przed przegrzaniem (np. Regulus typ BVTS) nie stanowi wyposażenia standardowego kotła

*) w przypadku zastosowania stopkek regulacyjnych wymiar zwiększa się od min. 29mm do max. 56mm

► Wyposażenie dodatkowe kotła SAS VARMO 15 kW , 20 kW:

- Wentylator wyciągowy MplusM model WWK180/60W
- Uszczelka pod wentylator wyciągowy
- Sterownik TECH ST-28W do regulacji pracy: wentylatora wyciągowego, pompy c.o., pompy c.w.u. wraz z zestawem przewodów oraz czujników

► Wyposażenie dodatkowe kotła SAS VARMO 25 kW:

- Wentylator wyciągowy MplusM model WWK180/75W
- Uszczelka pod wentylator wyciągowy
- Sterownik TECH ST-28W do regulacji pracy: wentylatora wyciągowego, pompy c.o., pompy c.w.u. wraz z zestawem przewodów oraz czujników

Ulotka nie stanowi oferty handlowej w rozumieniu prawa, a zawarta treść służy jedynie celom informacyjnym.

WAŻNE: Prosimy o sprawdzanie aktualnych cen oraz parametrów technicznych na dzień składania zamówienia na naszej stronie internetowej.



sprzedaż:

+48 41 378 46 19 | +48 41 378 24 55 | sprzedaz@sas.busko.pl | www.sas.busko.pl



KOCIOŁ ZASYPOWY ECO DESIGN + 5 KLASA

Parametry techniczno-eksploatacyjne	Jedn.	SAS VARMO			
Paliwo	-	węgiel kamienny sortymentu orzech			
Nominalna moc cieplna (Typ kotła)	kW	15	20	25	
Min. bezpieczna poj. zbiornika akumulacyjnego *	l	1000	1500	2000	
Klasa efektywności energetycznej	-	B			
Sprawność cieplna dla mocy nominalnej ***	%	88,8	88,7	88,8	
Klasa kotła (wg PN-EN 303-5:2012) sprawność/emisja spalin	-	klasa 5 (najwyższa)			
Zużycie paliwa **	kg/h	2,0	2,7	3,4	
Pojemność komory załadowniczej	dm ³ kg	31 ~27	36 ~31	44 ~38	
Pojemność wodna kotła	l	82	91	102	
Masa kotła (bez wody)	kg	370	390	430	
Wymagany minimalny ciąg spalin	mbar	~0,24	~0,27	~0,29	
Wymiary podstawowe kotła	głębokość	mm	1190	1190	1190
	szerokość	mm	550	550	610
	wysokość	mm	1370	1420	1420
	wys. do czopucha*	mm	1070	1120	1110
Wymiary otworu załadowniczego (a x h)	mm	225 x 180	225 x 180	285 x 180	
Przekrój czopucha (średnica zew.)	mm	Ø 180	Ø 180	Ø 200	
Gwint wewnętrzny króćca (zasilanie/powrót)	"	G1 ¼	G1 ½	G1 ½	
Minimalna wysokość kominia	m	7	8	8	
Minimalny przekrój przewodu kominowego	cm×cm mm	18x18 Ø 200	18x18 Ø 200	20x20 Ø 220	

* Min. pojemność zbiornika akumulacyjnego obliczona zgodnie z normą PN-EN 303-5:2012 (pkt. 4.4.6) dla zasypu pozwalającego uzyskać stałopalność $T_b = 5h$.

** Przy pracy z mocą nominalną kotła dla paliwa dedykowanego określonego w DTR rozdz.6. W warunkach rzeczywistych zużycie opału może różnić się od podanego w tabeli.

Wpływ na ilość spalanego opału ma m.in. jakość paliwa, rodzaj instalacji grzewczej, parametry pracy kotła, ciąg kominowy, stopień zbrudzenia wymiennika, temperatura wewnątrz i na zewnątrz ogrzewanego obiektu, izolacja budynku. Zużycie paliwa dla węgla kamiennego o wartości opałowej 30 300kJ/kg oraz mocy nominalnej kotła.

*** Wartość w oparciu o badania wykonane w akredytowanym laboratorium

Ulotka nie stanowi oferty handlowej w rozumieniu prawa, a zawarta treść służy jedynie celom informacyjnym.

WAŻNE: Prosimy o sprawdzanie aktualnych cen oraz parametrów technicznych na dzień składania zamówienia na naszej stronie internetowej.



sprzedaj:

+48 41 378 46 19 | +48 41 378 24 55 | sprzedaz@sas.busko.pl | www.sas.busko.pl